

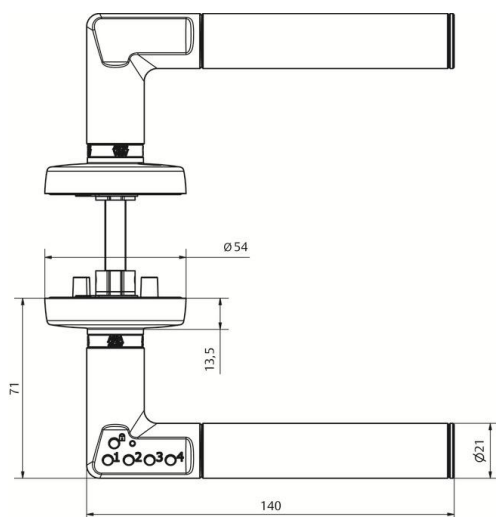
# Klamka kodowa 492-08---11---6 PL



**Klamka kodowa 492-08---11---6 PL** – elektroniczna kontrola dostępu na PIN-KOD. Jej przeznaczeniem jest proste zabezpieczenie DRZWI za pomocą 4-6 cyfrowego „pin-kodu”

## Ogólna charakterystyka zamka:

- Łatwa w montażu z przeznaczeniem do DRZWI wewnętrznych
- Bezpieczny sposób na zapewnienie kontroli dostępu do pomieszczeń biurowych i przejściowych
- Uniwersalne mocowanie dla DRZWI o grubości 35-80mm
- Łatwa w obsłudze dzięki świetlnym i akustycznym sygnałom
- Nie wymaga okablowania – zasilane bateryjnie 2 x CR2
- Działa autonomicznie bez oprogramowania – sterowanie manualne
- Jeden kod MASTER dla administratora i 9 kodów USER dla użytkowników
- Funkcja PANIC – DRZWI zawsze można otworzyć od wewnątrz
- Umożliwia usuwanie kodów oraz resetowanie całego zamka
- Czasowe lub stałe zwolnienie blokady zamka
- Żywotność baterii: 100000cykli
- Klamka kodowa zintegrowana z wewnętrzną klamką



## Zestaw zawiera:

- Zamek kodowy 492-08---11---6 PL – 1szt.
- Zestaw śrub mocujących – 1kpl..
- Komplet baterii zasilających – 2szt
- Instrukcja obsługi – 1szt.
- Klucz z zabezpieczeniem do wymiany baterii – 1szt.

## Parametry techniczne:

Wykończenie	Stal nierdzewna – aluminium
Wersja-kierunek	A – lewy, B – prawy
Kwadrat klamki	8mm
Grubość DRZWI	35 – 80mm
Zasilanie	Bateria 2 x CR2
Ciągłe otwarcie systemu	TAK
Rozstaw zamka	Nie ma znaczenia
Typ	Klamka/Klamka
Wizualny wskaźnik	TAK
Stopień ochrony	IP22

## Numer katalogowy:

Numer artykułu	Klamka kodowa 492-08---11---6 PL
----------------	----------------------------------

## Cena kompletu:

Cena brutto	829,00zł
-------------	----------



**FREIBERGER SP. Z O.O.**

Aleje Jerozolimskie 214; 02-486 Warszawa  
Tel. 22 335 98 88; e-mail: warszawa@freiberger.biz